

# CHARGEUR CC FLEX DE 180 kW

## ALIMENTE LES VE

### POLYVALENCE. SOUPLESSE. ÉVOLUTIVITÉ.

Notre solution la plus polyvalente, Flex est idéale pour charger pendant la nuit ou lors d'une occasion, de manière dynamique ou statique, un VE ou jusqu'à trois à la fois. Il s'agit de la solution la plus souple qui soit.



#### ACHAT CONFORME AUX NORMES AMÉRICAINES

Fabriqué et testé aux États-Unis.



#### RAPPORT DE CHARGE DE 1:3

Connectez jusqu'à trois distributeurs à une seule station Flex pour plus de charge et moins de tracas.



#### CONÇU DE MANIÈRE FIABLE

Certifié conforme aux normes UL et construit pour durer plus de 15 ans avec des boîtiers métalliques homologués NEMA 3R qui conviennent à toutes les conditions météorologiques.



#### NUMÉROS DE PIÈCES

HE9821001-01-CSS	Boîtier Flex BAA CC de 180 kW
HE9820006-01-CCS	Colonne CC BAA avec câble CC de 3 m
HE9820006-01-CSA	Colonne CC BAA avec câble CC de 7 m

# CARACTÉRISTIQUES DU FLEX 180



## POLYVALENT

Une recharge flexible pour les véhicules électriques comme vous le souhaitez. Combinez jusqu'à trois colonnes de charge CC, bobines distributrices) ou pantographes inversés par station, ce qui vous permet de tirer le meilleur parti de votre énergie disponible.



## INTELLIGENT

Avec le système de charge Flex, vous pouvez configurer votre station pour distribuer votre énergie en parallèle ou de manière dynamique.

EFFICACITÉ À  
**96,2 %**

### GÉNÉRAL

Norme de charge	SAE J1772 / SAE J3105-1
Norme de communication	DIN70121 / ISO15118-1/2/3
Conformité et sécurité	UL 2022 / UL 2231 / CSA 22.2
Facteur de puissance supérieur à 50 %	> 0,98
Efficacité maximale	96,2 %
Résistance diélectrique	3 000 V
Réseau cellulaire	Modem 4G
Services de soutien	OCPP 1.6J. Prêt pour OCPP 2.0.1
Plage de température	-22 à 113 °F
Niveau de bruit de fonctionnement	< 60 dB(A) à 40 po
Poids du système	1 323 lb
Dimensions	H : 99 po, L : 32 po, P : 32 po
Protection	NEMA 3R
Environnement d'exploitation	Norme internationale mondiale 12944 : C4 H

### ENTRÉE

Connexions d'entrée, fréquence	480 V / 60 Hz (3P + Masse)
Puissance d'entrée pleine charge/inactivité	205 kVA / 100 VA
Plage de tension de ligne-ligne d'entrée	480 V CA +6/-13 %
Entrée max. Courant de phase CA	246 A à 480 V CA

### SORTIE

Plage de tension CC de sortie	150 à 1 000 V
Puissance de sortie CC nominale	Sortie simple : 180 kW Trois sorties : 60 kW (chacune) Sortie dynamique : 60/120/180 kW
Courant de sortie CC maximum	Sortie unique : 250 A Sorties triples : 83 A (chacune) Sortie dynamique : 83/167/250A

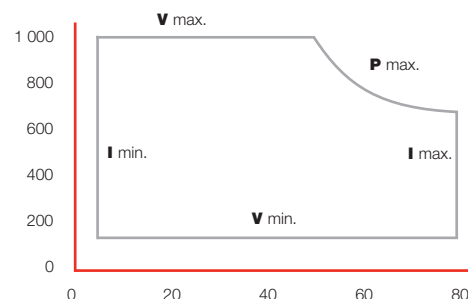
## SYSTÈME DE CHARGE FLEX

Options de distribution d'énergie pour les configurations 1:3

- Parallèle :** Jusqu'à 3 séances de 60 kW chacune
- Dynamique :** 1 à 3 séances de 180/120/60 kW

## OPTIONS D'INTERFACE

Connectez-vous à votre VE à votre façon



# CARACTÉRISTIQUES DE LA COLONNE CC



## COMPATIBLE

Chargez n'importe quel VE compatible avec le CCS de type 1 (SAE J1772) avec une fiabilité de pointe.



## FACILE À UTILISER

Voyant lumineux d'état à changement de couleur à 360 degrés pour voir facilement l'état du chargeur.



## PERSONNALISABLE

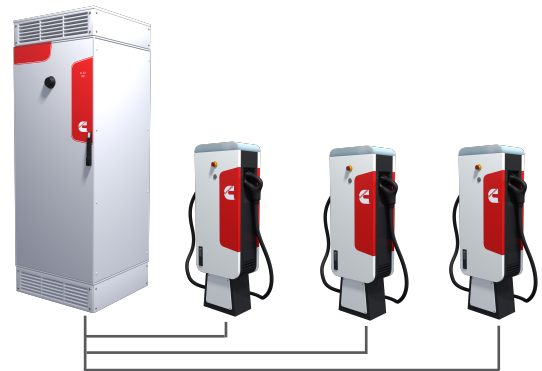
Options d'installation flexibles pour une conception personnalisable du site (installation au mur ou montage au sol).



## GÉNÉRAL

Norme de charge	SAE J1772
Norme de communication	DIN70121 / ISO15118-1/2/3
Norme de prise CCS	SAE J1772 (CCS de type 1)
Conformité et sécurité	UL 2022 / UL 2231 / CSA 22.2
Tension CC maximum	1 000 V
Courant CC maximum	250 A
Connexions d'entrée de la station de base de la borne de recharge pour VE	CC+, CC-, masse, communication, 480 V CA 60 Hz
Force d'accouplement de la prise	< 75 N
Longueur du câble	Standard : 11,5 pi Allongée de 23 pi
Protection thermique des câbles	Évaluation du courant de charge en fonction des données reçues de la température du connecteur
Interaction humain-machine	Indication de l'état du chargeur et bouton pour arrêter la charge
Plage de température	-13 à 113 °F, un déclassement peut survenir
Exploitation environnementale	Norme internationale mondiale 12944 : C4 H
Niveau de bruit de fonctionnement	< 55 dB(A) à 40 po
Protection	NEMA 3R / IK10 / IP44
Poids du système	220 lb
Dimensions du système	H : 55 po, L : 18 po, P : 10 po
Dégagement du système	CWL : 8 po, CWR : 20 po, CD : 37 po

## CONFIGURATION DE INSTALLATION



Configuration affichée : Flex 180 kW >> Colonne de sortie de CC (3)

## INDICATION DU STATUT



PRÊT



CHARGEMENT  
APPUYEZ SUR LE BOUTON  
POUR ARRÊTER



ERREUR

# SPÉCIFICATIONS DU PANTOGRAPHE



## COMPATIBLE

Chargez n'importe quel VE compatible avec le pantographe inversé (J3105-1) pour une charge fiable d'occasion ou de dépôt.



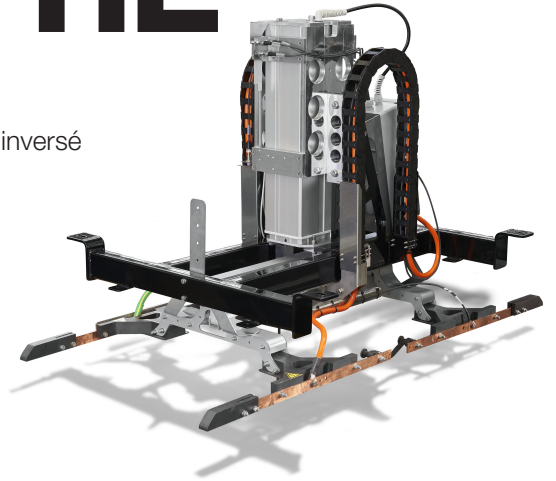
## FLEXIBLE

L'architecture compacte du boîtier CC permet des options d'installation flexibles (c.-à-d., dans un mât, sur le portique, le long du mur).



## PERSONNALISABLE

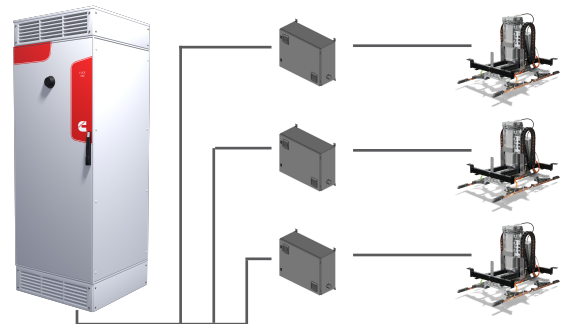
Le voyant d'état externe à changement de couleur en option assure une visibilité optimale de l'état de chaque distributeur.



## GÉNÉRAL

Norme de charge	SAE J3105-1
Norme de communication	SAE J3105-1
Type ACD conducteur	SAE J3105-1 / 1 raccord de traverse
Conformité et sécurité	UL 2022 / UL 2231 / CSA 22.2
Plage de tension CC	250 à 1 000 V
Courant CC maximum	250 A
Connexions d'entrée de la station de base de la borne de recharge pour VE	CC+, CC-, masse, communication, 480 V CA 60 Hz
Activation ACD (abaissement et réaction pour chacun)	5 secondes (IP rapide) 12 secondes (IP de dépôt)
Longueur de travail (plage de course)	250 A IP : 3,5 po à 14,17 po 600 A IP : 30 po à 89,65 po
Distance entre la prise CC et l'ACD	Jusqu'à 33 pi
Initialisation du EV à la borne de recharge pour VE	SAE J3105-1
Interactions humain-machine	Indication de l'état du chargeur
Plage de température	-13 à 113 °F, déclassement au-dessus de 104 °F
Exploitation environnementale	Norme internationale mondiale 12944 : C4 H
Niveau de bruit de fonctionnement	< 55 dB(A) à 40 po
Protection	NEMA 3R / IK10 (sauf ACD)
Poids du système	Boîtier CC : 220 lb 250 A IP : 230 lb 600 A IP : 430 lb
Dimensions du système	Boîtier CC : H : 55 po, L : 18 po, P : 10 po 250 A IP : H : 63 po, L : 42 po, P : 40 po 600 A IP : H : 23 po, L : 32 po, P : 86 po
Dégagement du système	CWL : 20 à 70 po, CWR : 20 po, CD : 44 po

## CONFIGURATION DE L'INSTALLATION



Configuration affichée : Flex 180 kW (1) >> Boîtier CC (3) >> Pantographe inversé 250 A (3)

## INDICATION DU STATUT



PRÊT



CHARGEMENT

APPUYEZ SUR LE BOUTON POUR ARRÊTER



ERREUR



Cummins Inc.  
Box 3005  
Columbus, IN 47202-3005  
É.-U.

cummins.com

Bulletin 6523789 produit aux É.-U. 01-2024.  
©2024 Cummins Inc.